



エアー・電気機械

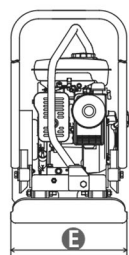
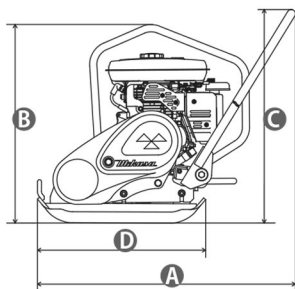
プレート



MVC-40H

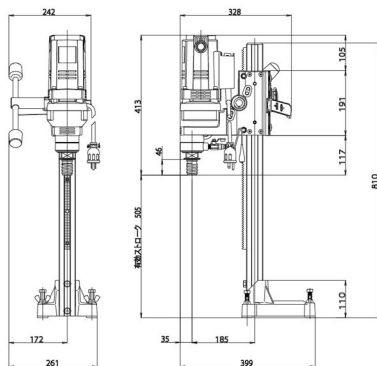
MVC-F60H

KP-55



メーカー	三笠産業		明和製作所
型 式	MVC-40H	MVC-F60H	KP-55
機械質量 (kg)	49.0	65.0	60.0
機体寸法 (mm)	(A) 865	(A) 880	(A) 940
	(B) 610	(B) 590	(B) 350
	(C) 820	(C) 785	(C) 820
転圧盤寸法 (mm)	(D) 420	(D) 510	(D) 400
	(E) 298	(E) 350	(E) 280
振動数 Hz (v.pm)	103 (6,200)	93 (5,600)	91.7 (5,500)
遠心力 kN (kgf)	7.2 (730)	10.1 (1,030)	7.8 (800)
最大速度 (m/min)	25	25	25
最大作業勾配 % (度)	35(20)	35(20)	35(20)
エンジン (最高出力)	ホンダGX100 2.1kW(2.9PS) 4サイクル	ホンダGX100 2.1kW(2.9PS) 4サイクル	CCRPBIN-EHO092 2.Kw(2.8PS)

コアカッター



ECD200A

メーカー	エクセン	
型 式	ECD200A	
電圧 (V)	100.0	
電流 (A)	20	
周波数 (Hz)	50/60	
変速 (mm)	無	
無負荷回転数 (min-1)	680	
適用ビット径 (mm)	110~204 4"~8" ※1	
全高 (mm)	810	
取付ネジ % (度)	A0ット	
質量 (kg)	35(20)	

コンクリートカッター



ERC14B



ERC18DSB

メーカー	エクセン			
型 式	ERC14B	ERC18DSB		
性能	ブレード寸法 (mm)	256~418 (10in~14in)	256~469 (10in~18in)	
	ブレード軸穴 (mm)	27.0		
	最大切断深さ (mm)	70~120	70~175	
	切断深度調整 (mm)	ハンドルネジ方式		
	走行方式	手押し	手押し/ハンドル走行 (半自走)	
機体寸法	水タンク容量 (ℓ)	30	30	
	全長 (mm)	860	1,000	
	全幅 (mm)	480	515	
	全高 (mm)	670	840	
	質量 (kg)	95	149	
エンジン	型式	ホンダ GX160T2 SHJE	ホンダ GX270T2 SHEE	
	定格出力 (kW/min)	5.1/4,000	5.1/3,600	
	始動方式	リコイルスタータ	リコイル&セルスタータ	