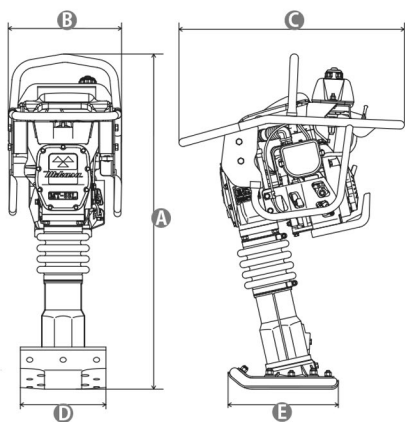




エアー・電気機械

ランマー



メーカー		エクセン	
型 式		MT-55L	
性能	衝撃波	Hz (v.pm)	10.7~11.6 (644~695)
	打撃力	kN (kgf)	7.4~9.8 (750~1,000)
	回転数	min(r.p.m)	3,800~4,100
機体質量		(kg)	62
機体寸法	(A)	(mm)	1035
	(B)	(mm)	370
	(C)	(mm)	730
衝撃板寸法	(D)	(mm)	265
	(E)	(mm)	340
衝撃板ストローク		(mm)	30~70
エンジン (最高出力)	型式	ホンダGX100	
	定格出力	2.1kW(3.7PS)	
	サイクル	4サイクル	

チェーンソー



メーカー		シンダイワ	
型 式		E1145SP	
機体寸法	長さ	(mm)	375
	幅	(mm)	245
	高さ	(mm)	290
機体質量		(kg)	4.7
エンジン	排気量	(cm)	25
	スパークプラグ	NGK CMR7H	
	始動方式	リコイルスタータ	
	仕様燃料	混合燃料	
燃料タンク		(ℓ)	0.54
オイルタンク		(ℓ)	0.27
チェンブレイキ		(ℓ)	0
3軸合成値		(M/S2)	5
チェーンオイル		やまびこ純正チェーンオイル	

草刈機



メーカー		シンダイワ	
型 式		SSR2602	
機体寸法	長さ	(mm)	1760
	幅	(mm)	240
	高さ	(mm)	250
機体質量		(kg)	4.6
エンジン	排気量	(cm)	25
	スパークプラグ	NGK BPM8Y	
	始動方式	リコイルスタータ	
	仕様燃料	混合燃料	
燃料タンク		(ℓ)	0.7
3軸合成値		(M/S2)	5.9
チップソー		(mm)	Φ255